

## 标准！坚固！

- 坚固的机械设计
- 防护等级可达IP68+69K
- 多种安装附件可选
- 光电/磁式扫描可选
- 抗短路/反接/过流保护
- 轴径  $\Phi 6/10/12\text{mm}$
- 最大脉冲  
8192PPR/16384PPR
- 加紧/同步/方形法兰可选

## AV20/25系列

AV20/25是一款标准尺寸( $\Phi 50/58\text{mm}$ )轴型编码器,机械安装分夹紧法兰(轴径 $\Phi 10*20$ )/同步法兰(轴径 $\Phi 6*10$ )及方形法兰(轴径 $\Phi 10*20$ )三种。AV20/25系列在数据扫描原理上采了光电和磁式两种,各有特色。

AV25A采用光电扫描技术,选用优质光电传感器以及抗振动抗冲击不易碎的金属码盘/高温树脂码盘,分辨率最高可达8192ppr。电子线路经过多重优化,抗短路,抗反接,输出稳定,传输距离更远\*。机械上采用加强深沟轴承,承载力是其他品牌类似产品的2-3倍,防护等级最大可达IP67。

AV25M采用磁式扫描技术,相比于采用光学码盘的设备,磁技术在机械强度方面优势更加明显。该技术使用极其坚固的磁式码盘,且码盘与扫描传感器之间距离较大,可承受最高300g的冲击。该编码器的转动系统采用重载轴承(承载力可达100N),整体设计极其坚固。并且因磁力线具有穿透特性,AV25M可设计成高防护等级的IP68/IP69K模式,达到完全防水防高压蒸汽。由于磁式扫描系统不怕污染,所以即使较低IP等级的AV25M也可在布满灰尘和油污的环境中使用。AV25M的最大脉冲可达16384ppr。

AV20/25标准输出信号为6通道HTL或者TTL,输出方式可选电缆或连接器。需要注意的是,轴型编码器安装要注意对中,必须采用选定的弹性联轴器,不可以硬性连接。无论是AV20/25A还是AV25M,都有着优秀的产品特性,今天,让AV20/25成为您的机器精确可靠运行的保证吧!

\*编码器传输距离跟其分辨率/转速/输出功率/数据协议/电缆质量以及现场环境有关

## 轴型增量编码器

### 电气参数

最大分辨率	10000PPR(更高脉冲请咨询)
输出信号	6通道A/B/Z+A-/B-/Z-
输出频率	200KHZ
输出形式	TTL:(5VDC/5VDC)(24VDC/5VDC) HTL:(24VDC/24VDC)
供电电压	TTL:5VDC±5%/10...30VDC HTL:10...30 VDC
空载电流	80mA每通道
工作电流	40mA最大/每通道过流保护
占空比	40...60%
AB相位差	90°±20°

### 机械参数

轴径	轴径Φ6/10/12
最大转速	6000RPM
转动力矩	20Ncm(20°C)
轴承载	20/25A:轴向<40N 径向<60N; 25M:轴向<60N 径向<100N
外壳材质	铝,本色/防腐漆
法兰材质	铝,本色
轴	不锈钢
重量	> 320g (根据版本不同)
振动	≤20g(20...2,000Hz)
冲击	≤50g(11ms)
工作温度	-25...+85°C
储存温度	-40...+120°C
环境湿度	< 90% RH, 无结露
防护等级	IP65/67(DIN40050/IEC529)
EMC	IEC801

### 型号代码

AV20/25 PART NUMBERS AND AVAILABLE OPTIONS									
Model	Shaft Size	Mounting Style	Line Driver	Left&Right Output Range	Wiring	Channels	Connector	Modifications	Identification
<b>AV20M</b> <b>AV25A</b> <b>AV25M</b>	<b>B</b> -6mm <b>C</b> -8mm <b>D</b> -10mm <b>P</b> -12mm <b>R</b> -15mm <b>3</b> -0.375" <b>Z</b> -特殊选项, 需咨询	<b>1</b> -58mm 夹紧法兰,10X20轴, 36子口, 3XM3,3XM4@48mm* <b>2</b> -58mm 同步法兰,6X10轴, 50子口, 3X M4@42mm <b>3</b> -50mm 夹紧法兰, 30子口, 3XM3, 4XM4@40mm,8*15轴 <b>4</b> -方形法兰 68*68,50子口, 4X5.5 @方形 56*56+640 <b>6</b> -20M,20夹紧法兰, 3-M3@28, 3-M3@30,4-M3@30,6X15轴 <b>Z</b> -特殊选项, 需咨询	<b>1</b> -5 VDC TTL (RS422) <b>4</b> -5 to 24V in 5V TTL(RS422) out TTL/R <b>6</b> -10 to 30 VDC HTL <b>8</b> -Long Driver <b>Z</b> -特殊选项, 需咨询	<b>X</b> -None <b>J</b> -360 PPR <b>K</b> -600 PPR <b>L</b> -1000 PPR <b>M</b> -1024 PPR <b>N</b> -1200 PPR <b>O</b> -2000 PPR <b>P</b> -2048 PPR <b>T</b> -2500 PPR <b>U</b> -4096 PPR <b>W</b> -5000 PPR <b>Z</b> -特殊选项, 需咨询	<b>A</b> -Side <b>E</b> -End	<b>6</b> - All.6 Channels A,A\,B,B\,Z, Z\ <b>4</b> -A,A\,B,B\ <b>3</b> -A,B,Z <b>2</b> -A,B	<b>B</b> -10 pin 美式 MS 5015 Connector <b>D</b> -12 pin M23 Connector(逆时针插座) <b>E</b> -M12/8 pin(逆时针插座) <b>W</b> -Pigtail Cable <b>Z</b> -特殊选项, 需咨询	<b>000</b> -None <b>6xx</b> -电缆出线xx米带插头电缆出线长度xx=M, 最长15m <b>700</b> -带配套插头 <b>7xx</b> -带配套插头/电缆出线长度xx=M, 最长15m <b>9xx</b> -电缆出线长度xx=M, 最长15m <b>Z</b> -特殊选项, 需咨询	<b>N</b> -无特殊选项 <b>P</b> -加轴密封 <b>Z</b> -特殊选项, 需咨询

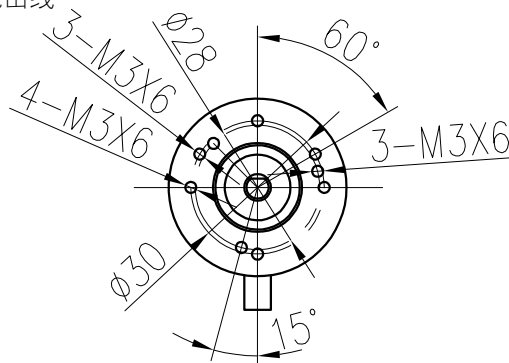
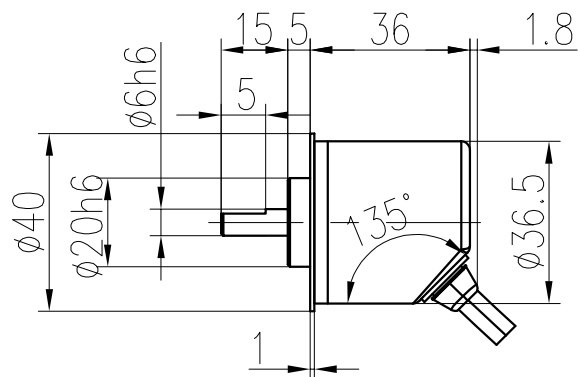
# 轴型增量编码器

## AV20A/M 外形图

20子口, 夹紧法兰E6B2-C

6\*15轴

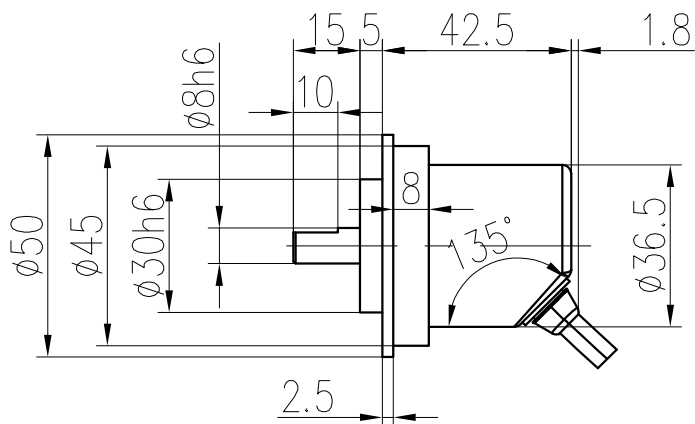
电缆出线



30子口, 夹紧法兰

8\*15轴

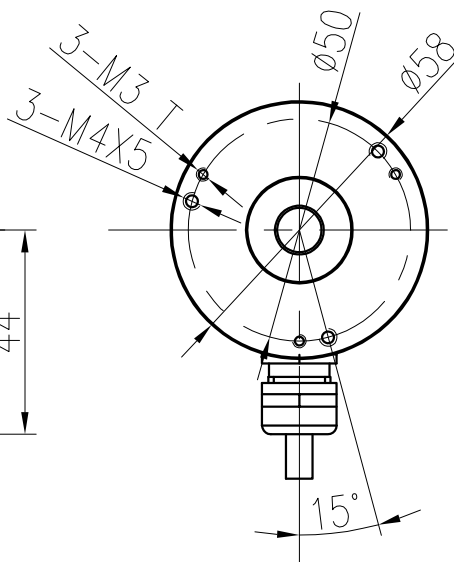
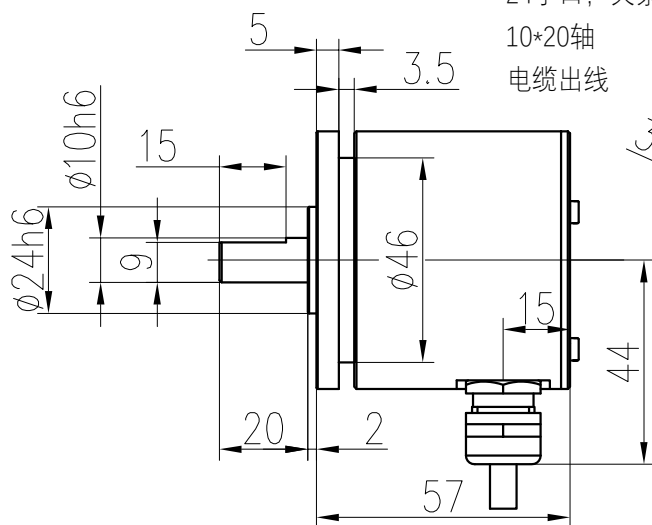
电缆出线



24子口, 夹紧法兰,593

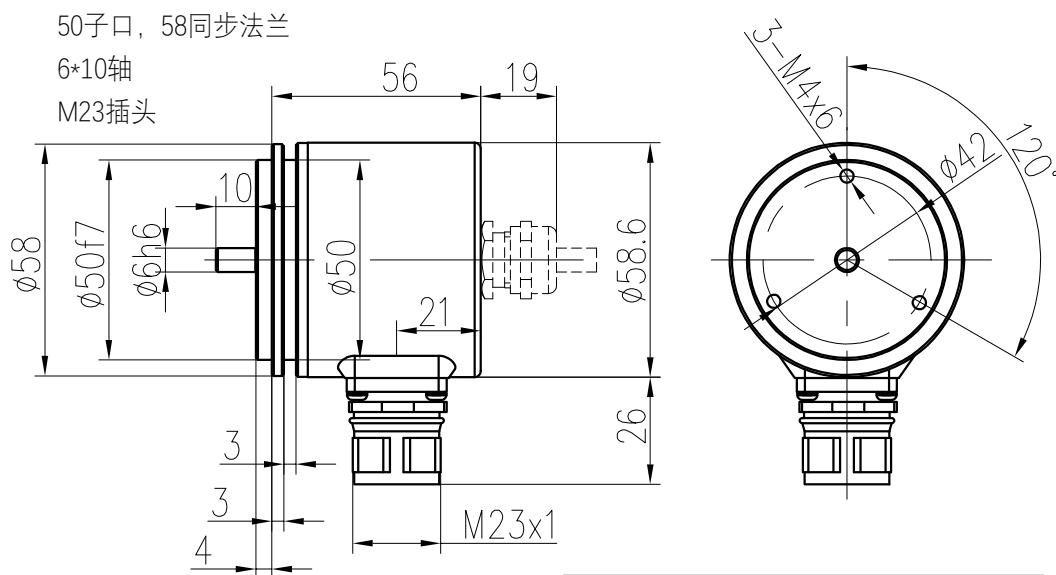
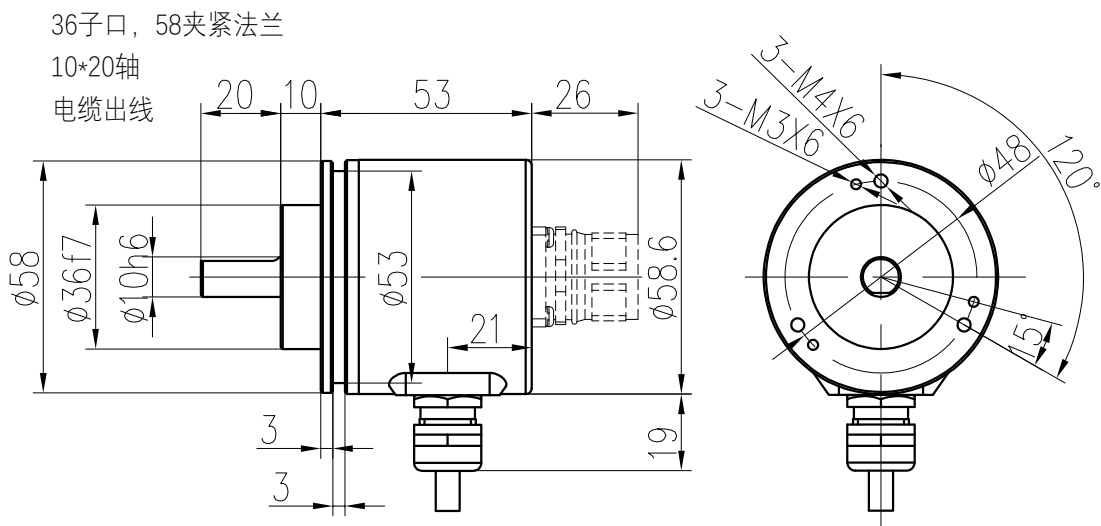
10\*20轴

电缆出线



## 轴型增量编码器

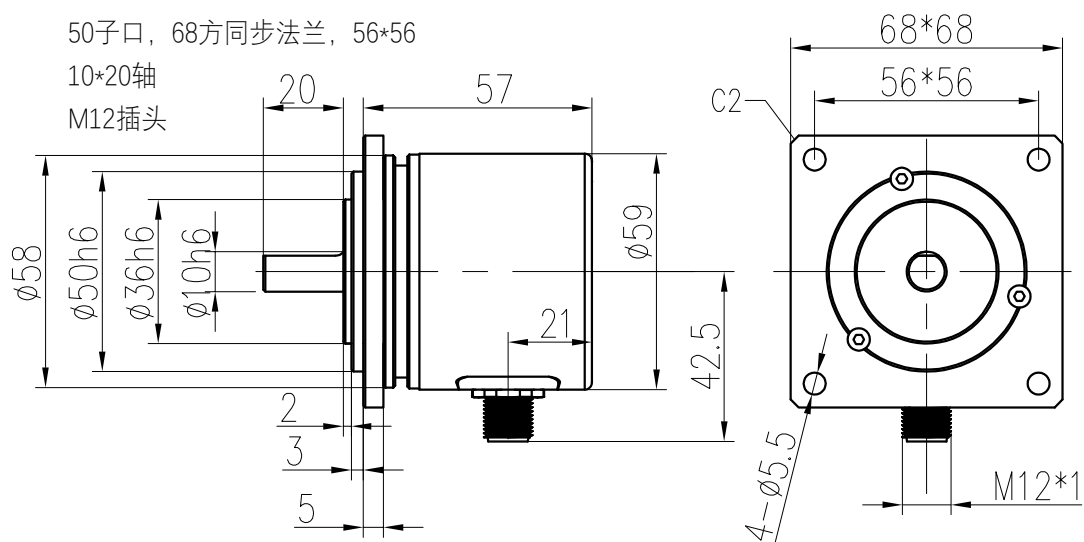
### AV25A/M 外形图



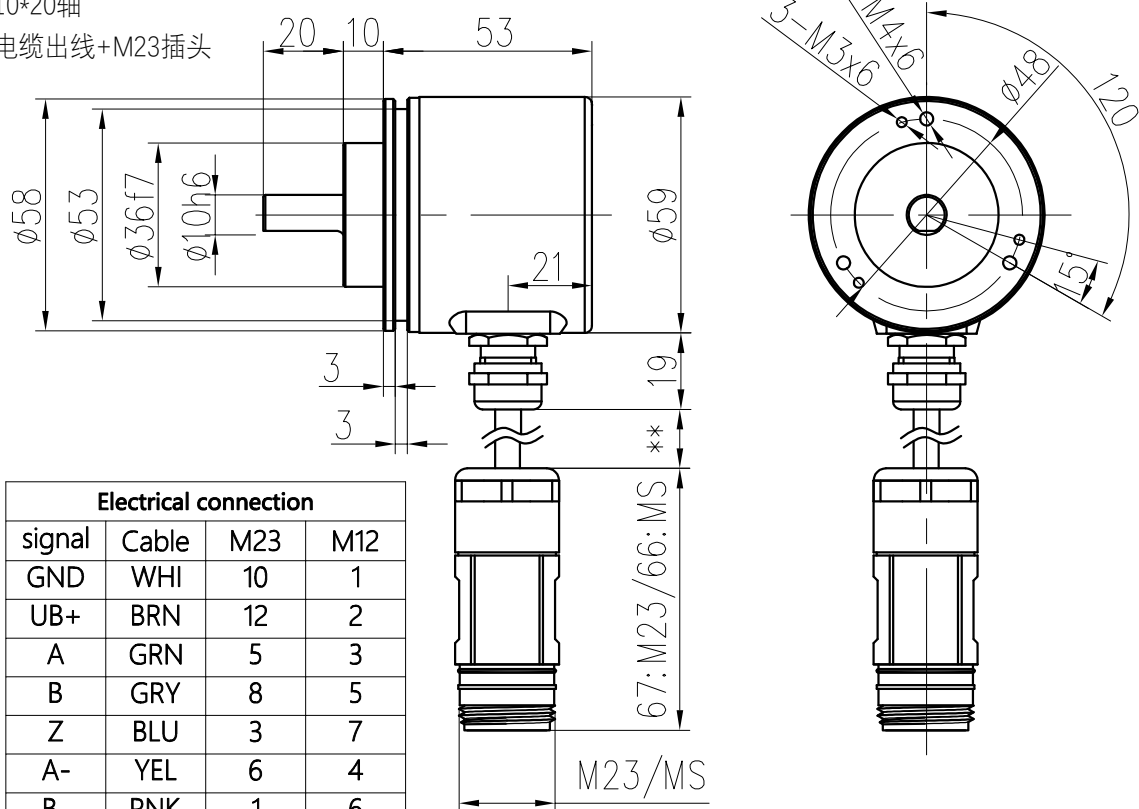
Electrical connection			
signal	Cable	M23	MS(10P)
GND	WHI	10	F
UB+	BRN	12	D
A	GRN	5	A
B	GRY	8	B
Z	BLU	3	C
A-	YEL	6	H
B-	PNK	1	I
Z-	RED	4	J
SHIELD	PH	PH	PH

# 轴型增量编码器

## AV25A/M 外形图



36子口, 58夹紧法兰  
10\*20轴  
电缆出线+M23插头



Electrical connection			
signal	Cable	M23	M12
GND	WHI	10	1
UB+	BRN	12	2
A	GRN	5	3
B	GRY	8	5
Z	BLU	3	7
A-	YEL	6	4
B-	PNK	1	6
Z-	RED	4	8
SHIELD	PH	PH	PH