



坚固！防水！精确！ HS8A/M系列

- 坚固的合金, 不锈钢外壳
可选
- 轴径10 - 30 mm可选
- 重载设计, 承载: 轴向
150N, 径向250N
- 环形夹紧环/V型锁紧环
可选
- 防护等级IP67/IP68+69K
可选
- 光电和磁式扫描方式可选
- 接口包括Profibus-DP
SSI CANopen, 以及其他
- 力矩臂/弹簧片安装可选

HS8A/M是为频繁振动/强冲击/剧烈温度变化/潮湿等恶劣环境而设计重载绝对值编码器。该系统是与重工业电气维修部门和工厂制造部门的工程师密切合作所开发, 产品设计要点主要是防水/防尘/重载/抗震。产品盲孔轴径为10/12/15/16/20/25/30mm, 安装方式为环形夹紧环/V型环锁紧, 该设计消除了机械轴与编码器因间隙而产生的共振, 并与大多数编码器保持兼容, 可以无变更替换。

HS8A/M转动系统采用重载深沟球轴承, 其承载力达到轴向150N, 径向250N, 是其他编码器的10-15倍, 经过优化的转动结构及V型环锁紧装置, 使得编码器在高速转动时更稳定, 更精确。因为采用机电分离+迷宫密封的结构, 该系统防护等级可以达到IP67, 在某些特殊场合, 我们可以提供P68+69K (M)的选项。即使在恶劣的重工业条件下, 该系统也不需要额外的保护。

HS8A/M采用不会碎裂的高温树脂码盘或耐污染的磁性码盘, 在保证精度的同时, 亦提高了编码器耐振动耐冲击的性能。HS8A/M单圈分辨率最大可选16位, 多圈可选14位, 提供并口/SSI串口, 以及CANopen/DeviceNet/-ModbusEthernet/Profinet/Profibus DP/Ethernet-IP等众多总线接口, 可选电缆输出或连接器输出。

标准HS8A/M使用长/短弹簧片来固定, 在安装轴同心度较差 >0.2 , 轴向窜动 $>1\text{mm}$ 的情况下, 我们建议采用万向力矩臂来固定编码器。

HS8A/M重载绝对值编码器专为恶劣环境而设计, 即使在重工业恶劣条件下, 也不需要额外的保护。今天, 来升级使用HS8A/M重载编码器吧, 您将获得最耐久的最可靠的编码器体验!

*力矩臂采用活结轴承连接, 具体配置请咨询我们

重载中空轴绝对值编码器

电气参数

A. 运行功率

1. 电压&电流

模拟量V输出	12-30VDC;15mA@24V
模拟量I输出	15-30VDC;40mA@24V
CANOpen	10-30VDC;100mA@10V,50mA@24V
DeviceNet	10-30VDC;100mA@10V,50mA@24V
J1939	10-30VDC;100mA@10V,50mA@24V
SSI	5-30VDC;125mA@5V,30mA@24V

2. 总电流 取决于总线形式以及电缆长度

B. 输出方式

1. 模拟量

V 输出 0.5-4.5V;0-5V;0.5-9.5V;0-10V

I 输出 0-20mA or 4-20mA

2. SSI 0-2MHz,由模块设定

3. CANOpen, J1939 20K to 1M Baud, node0-127/Default 25K, node32

4. DeviceNet 125K to 500K Baud

C. 计数方向 从编码器背面看, CCW旋转时递增(默认)

D. 每圈分辨率 4096 or 8192(12or13bits)其他分辨率请咨询

E. 最大圈数 4096-32768(12-15bits)

F. 驱动规格 见下表

G. 连接器 参考选型表格连接选项

H. 精度 $\pm 1/2$ LSB(12Bit), ± 2 LSB(16Bit)

± 0.35 deg(± 21 arc-min)

Analog Output:0.15%

BUS OPTIONS								
Electrical Specifications		Analog	CANOpen	DeviceNet	J1939	Profibus	SSI	Units
Input Voltage		12-30V	10-30V	TBD	10-30V	TBD	10-30V	VDC
Cable Drive Capacity		NA	TBD	TBD	TBD	TBD	4000' [1200m]*	feet
Protection	Reverse Voltage	yes	yes	TBD	TBD	TBD	yes	
	Short Circuit	yes	yes	TBD	TBD	TBD	yes	
	Transient	yes	yes	TBD	TBD	TBD	yes	

* @90k Baud w/24 AWG, 52.5 pF/meter (16 pF/foot)

重载中空轴绝对值编码器

机械参数

A. 转动扭矩	60N.cm (20°C)
B. 加速度	3000转/分/秒。最大*
C. 转速	最大3000转/分*
D. 重量	5-8磅[2.2-3.6千克]
E. 振动	20 Gs, 5-2000 Hz(任何方向)
F. 冲击	100 Gs, 任何方向
G. 轴尺寸	Φ10/12/15/16/20/25/30(深35-55)
H. 轴承载	轴向150N 径向250N
I. 外壳材质	铝合金/不锈钢
J. 轴材质	不锈钢
K. 工作温度	-25...+85°C
L. 储存温度	-40...+100°C
M. 环境湿度	< 90% RH, 无结露
N. 防护等级	IP65/67(DIN40050/IEC 529) IP68+69K (M)可选
O. EMC	EN 61000-6-4, EN 61000-6-2

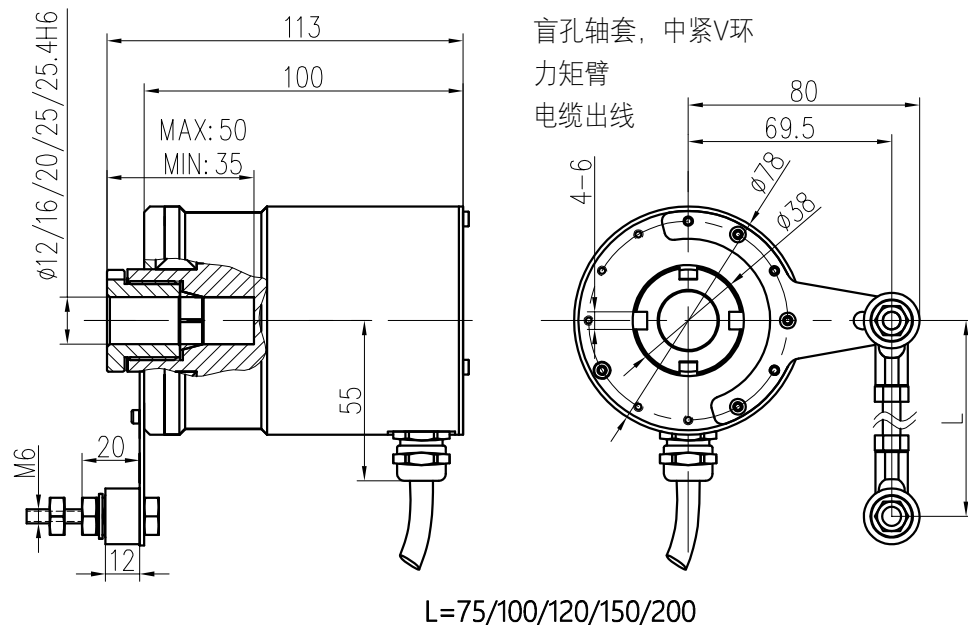
型号代码

HS8A/M PART NUMBERS AND AVAILABLE OPTIONS										
Model	Bore Size	Mounting Style	Bus Driver	Turns/PPR(per turn)		Tether Options	Coding	Connector	Modifications	Identification
HS8A HS8M HS8S (S=304不 锈钢)	P -12mm T -14mm R -15mm S -16mm M -17mm W -20mm Y -25mm E -25.4mm E -30mm J -35mm(o nly HS9) X -38mm0(only HS9) G -40mm(o nly HS9) Z -特殊选 项, 需咨询	E -End of Shaft Clamping Mount T -Thru shaft Clamping Mount *Just HS9A V -End of Shaft Center bolt Mount+V W -Middle of Shaft bolt Mount+V*Just HS9A Z -特殊选项, 需咨 询	C -CANOpen D -DeviceNet F -CANSafe K -Powerlink L -Parallel M -Modbus Ethernet N -Profinet P -Profibus DP R -Ethernet/IP S -SSI Z -特殊选项, 需 咨询	X -0/0-sin- gle turn A -16/4 E -256/8 2 -4096/12 3 -8192/13 4 -16384/14 5 -32768/15 Z -特殊选项 , 需咨询	2 -4096/12 3 -8192/13 6 -65536/16 A -16/4 (only HS*M) E -256/8 (only HS*M) Z -特殊选项 , 需咨询	A -短弹片 B -长弹片 E -双飞翼弹 片 F -长+短弹 片 G -万向力矩 臂(M6标准 B=100,其他 尺寸需要咨 询) Z -特殊选项 , 需咨询	X -00 Depending on the Bus Code 1 -Binary 2 -Gray	A -1xM12/5 pin B -2xM12/5 pin C -3xM12 4/5/5 pin* D -2xM12/4 pin E -M12/8 pin F -M23/12 pin G -26pin J -2x cable entry K -3x cable entry M -M23/8pin W -Cable, 1m Z -特殊选项, 需 咨询	000 -None 9xx --电缆出线长 度xx=M, 最长15m 6xx -电缆出线xx米 带插头电缆出线长 度xx=M, 最长 15m 700 -带配套插头/ 电缆出线长度 xx=M, 最长10m 6/7/9*E -轴向外 线X米, 最长9m Z -特殊选项, 需咨 询	N -无特殊选项 P -IP68+69K (only HS9M/S选项/ssi)

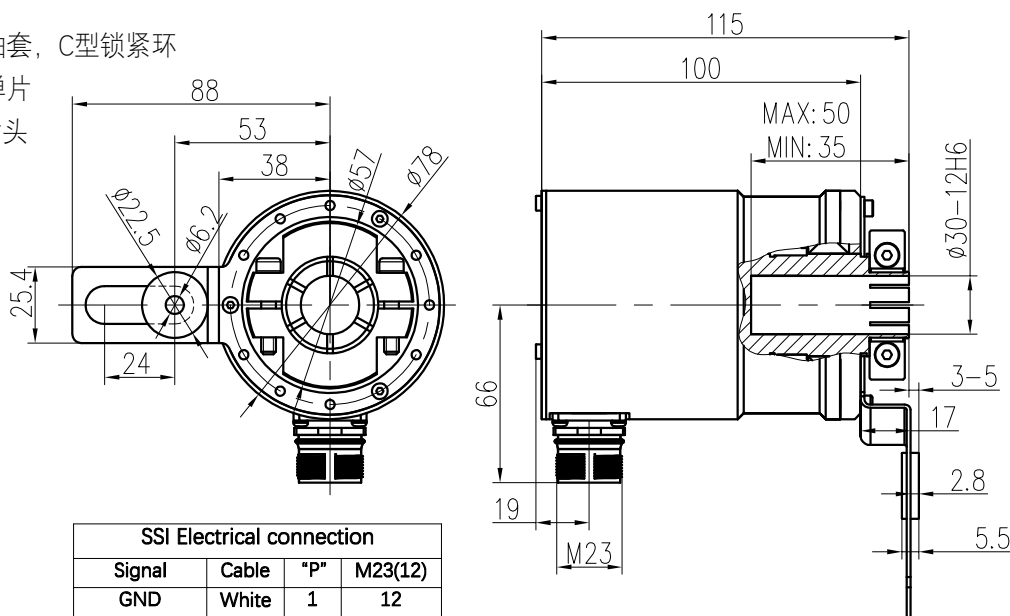
*profinet/profibus C选项插头类型不同, 以总线形式为准, 公司配置标准插头。

重载中空轴绝对值编码器

HS8A/M 外形图

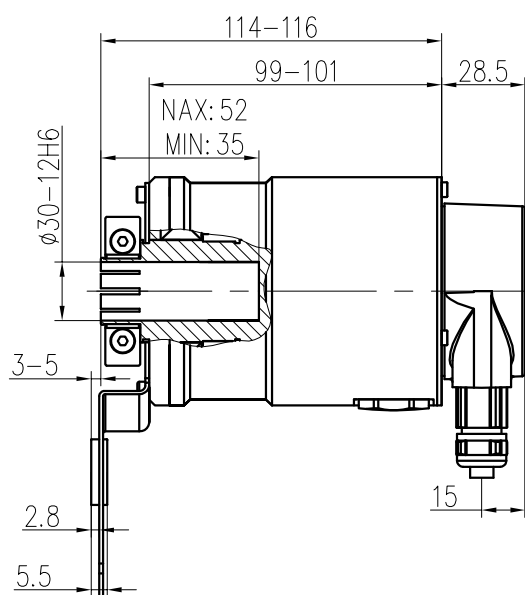


盲孔轴套, C型锁紧环
单长弹片
M23插头

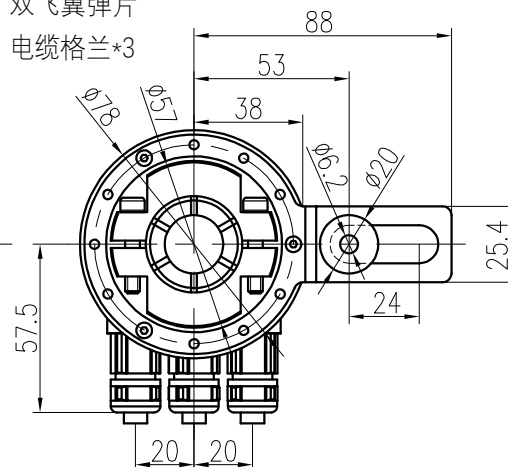


重载中空轴绝对值编码器

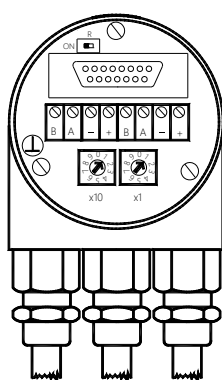
HS8A/M 外形图



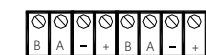
盲孔轴套, C型锁紧环
双飞翼弹片
电缆格兰*3



接线: 3x 电缆格兰-Profibus-DP

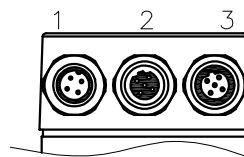


Connecting the data line and the power supply

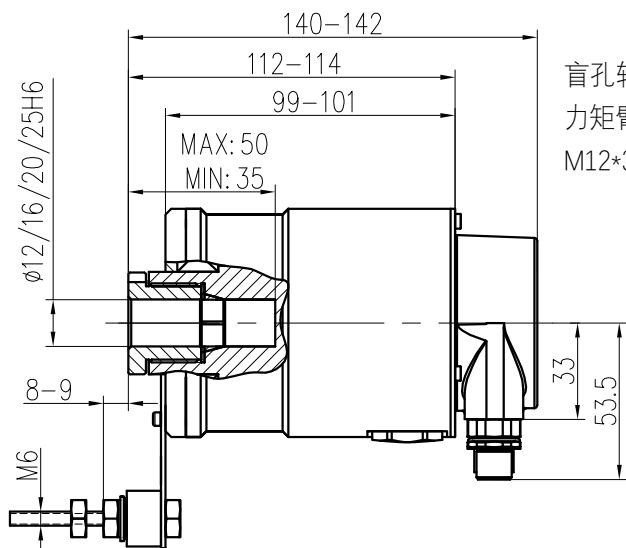


Clamp	Description
B (Left)	Bus Line B (Bus In)
A (Left)	Bus Line A (Bus In)
-	0 V
+	10 - 30 V
B (Right)	Bus Line B (Bus Out)
A (Right)	Bus Line A (Bus Out)
-	0 V
+	10 - 30 V

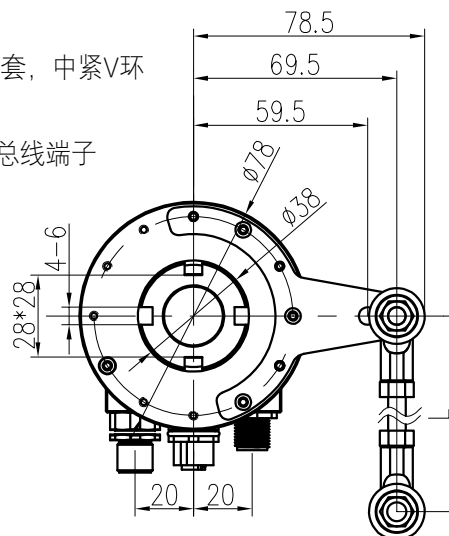
接线: 3x M12-Profibus-DP



- | | |
|---------------------------|-------------|
| Power Supply | Connector 1 |
| Not Connected | Connector 1 |
| GND | Connector 1 |
| Not Connected | Connector 1 |
| Not Connected | Connector 2 |
| Busline A out | Connector 2 |
| Not Connected | Connector 2 |
| Bus line B out | Connector 2 |
| Not Connected | Connector 2 |
| Not Connected | Connector 2 |
| Not Connected | Connector 3 |
| Bus line A in | Connector 3 |
| Not Connected | Connector 3 |
| Bus line B in | Connector 3 |
| Not Connected | Connector 3 |
| Connector-View on Encoder | |

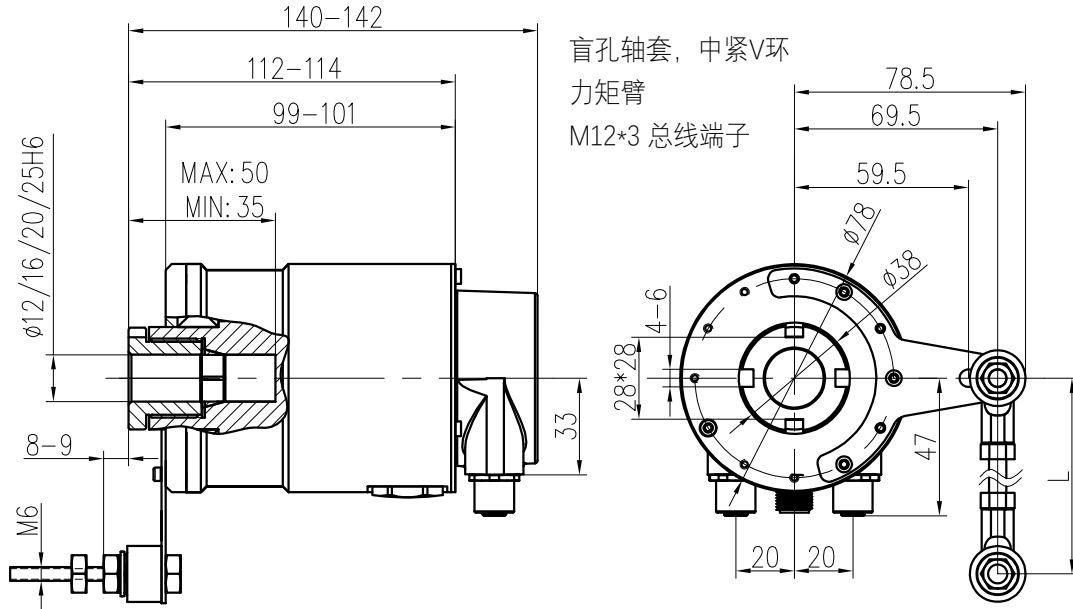


盲孔轴套, 中紧V环
力矩臂
M12*3总线端子



重载中空轴绝对值编码器

HS8A/M 外形图



接线: 3x M12-Profibnet

Connector 1 M12, Female, 4 pin, d coded	Connection Plan	
Connector 2 M12, Male, 4 pin, a coded	SIGNAL	CONNECTOR PIN NUMBER
Connector 3 M12, Female, 4 pin, d coded	Tx+	Connector 1 1
	Rx+	Connector 1 2
	Tx-	Connector 1 3
	Rx-	Connector 1 4
	Power	Connector 2 1
	Not Connected	Connector 2 2
	GND	Connector 2 3
	Not Connected	Connector 2 4
	Tx+	Connector 3 1
	Rx+	Connector 3 2
	Tx-	Connector 3 3
	Rx-	Connector 3 4

LED	Color	Description for LED = on
Active1	Yellow	Incoming and outgoing traffic for port 1
Link1*	Green	Link to another Ethernet component for port 1
Active2	Yellow	Incoming and outgoing traffic for port 2
Link2*	Green	Link to another Ethernet component for port 2
Stat1	Green	Status 1, details in the user manual
Stat2	Red	Status 2, details in the user manual

* Flashes with 2Hz if engineering identification call is activated and link connection is available