



坚固！重载！稳定！

- 绝缘轴/轴套设计
- 双端重载深沟轴承结构
- 坚固的铝合金外壳
- 轴径 $\Phi 16/17/20/25/25.4\text{mm}$
- 防护等级 IP65/IP67 可选
- 光信号衰减补偿
- 抗短路/反接过流保护
- 重载哈挺端子/接线盒可选
- 双输出可选
- 超速开关/绝对值组合可选

HS45A系列

HS45A是一款为强震动冲击工作环境设计的重载光电编码器。轴径设计中16/17/20/25mm可选, 安装为V型环锁紧或夹紧环方式, H45A拥有坚固的机系统及优秀的电子数据扫描系统, 广泛应用于大电机, 冶金, 造纸, 起重等行业。

HS45A转动系统采用双端重载深沟球轴承结构, 承载力是类似产品的5-8倍, 经过优化的转动系统使得编码器高速转动更稳定。安装方式可以选择V型环锁紧或夹紧环方式。若当电机轴轴向窜动 $>1\text{mm}$ 时, 我们建议使用定制的力矩臂*来固定编码器, 具体请详询我司。区别于其他公司常用的易碎玻璃码盘, 我们选择不会碎裂的金属码盘或高温树脂码盘, 在保证精度的同时, 亦提高了编码器耐震动耐冲击的性能。

HS45A数据扫描系统及电子线路经过多重优化后, 具有抗污染、抗短路的特性, 并且输出稳定, 采用大功率放大器, 使传输距离更远**。HS45A标准输出为2/4/6通道信号HTL或TTL, 接线可选电缆输出或重载哈挺端子以及接线盒方式。HS45A有多重组合方式, 可选与超速开关, 绝对值编码器, 测速电机等组合成复合测速装置。

HS45A光电编码器采用了优质的传感器, 抗震动抗冲击的码盘, 加强的转动系统, 使得HS45A即使在恶劣环境下也有着优异的表现。今天, 来升级HS45A重载编码器吧, 您将获得最耐久可靠的机器运行体验。

*力矩臂采用活结轴承连接, 具体配置请咨询我们

**编码器传输距离跟其分辨率/ 转速/ 输出功率/ 数据协议/ 电缆质量以及现场环境有关
如有特殊要求 ($>120\text{米}$) 请咨询我们

重载中空轴增量编码器

电气参数

最大分辨率	5000PPR (更高脉冲请咨询)	
输出信号	6通道A/B/Z+反向	
输出频率	0...200KHZ	
输出形式	TTL: (5VDC/5VDC) (24VDC/5VDC)	HTL: (24VDC/24VDC)
供电电压	TTL: 5VDC ± 5% / 10...30VDC	HTL: 10...30 VDC
空载电流	200mA每通道	
工作电流	120mA最大/每通道过流保护	
占空比	40...60%	
AB相位差	90° ± 20	

机械参数

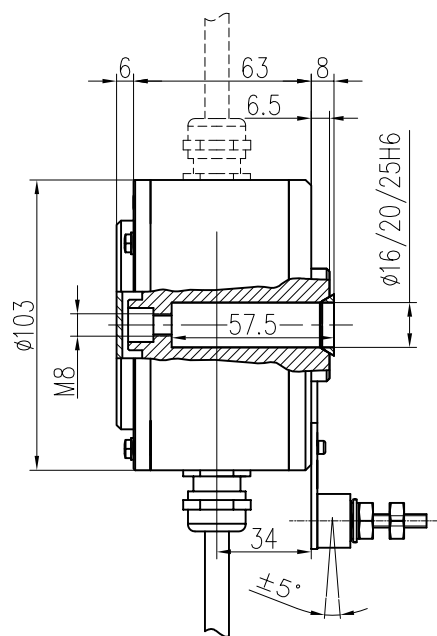
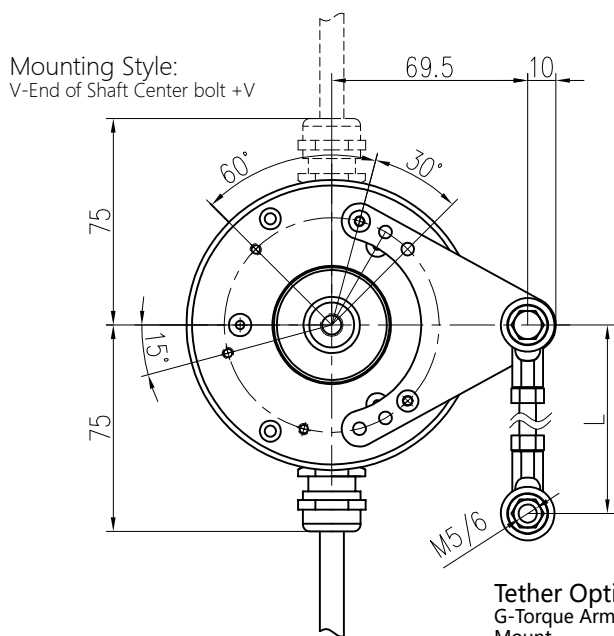
轴径	通孔/盲孔 φ 16/17/20/25/25.4mm
最大转速	3.600RPM (IP65)
转动力矩	60Ncm (20°C)
轴承载	轴向 < 300N 径向 < 450N
外壳材质	铝, 本色/防腐漆/阳极氧化
法兰材质	铝, 本色/防腐漆/阳极氧化
轴套	不锈钢
质量	> 1.2Kg
耐震动	≤ 20g (20...2,000Hz)
耐冲击	≤ 100g (11ms)
工作温度	-25...+100°C
储存温度	-40...+120°C
环境湿度	< 85% r. h
防护等级	IP65/IP67 (DIN40050/IEC529)
EMV	IEC801

型号代码

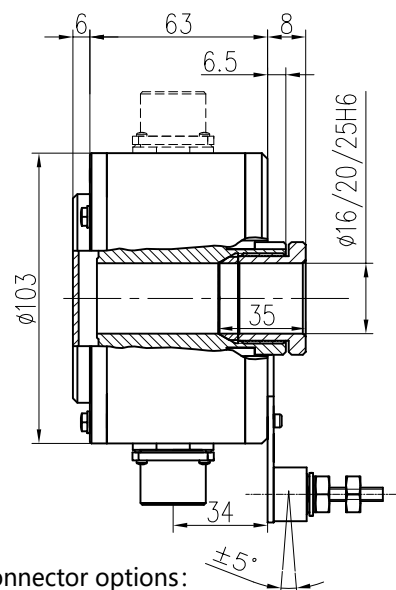
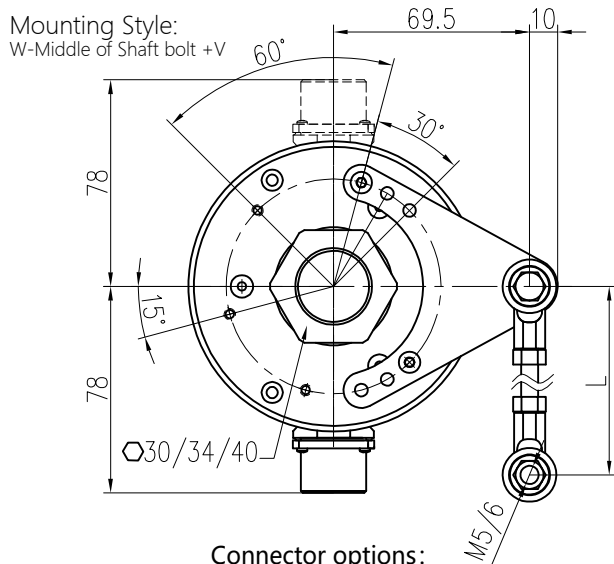
HS45A PART NUMBERS AND AVAILABLE OPTIONS										
Model	Bore Size	Mounting Style	Line Driver	Left&Right Output Range		Tether Options	Channels	Connector	Modifications	
HS45A	L-16mm M-17mm (10:1taper) W-20mm Y-25mm F-25.4 Z- Special	E-盲孔+C夹紧环 T-通孔+C夹紧环 V-盲孔, 前端V环, 尾端螺丝 W-盲/通孔轴套, 中紧V环 K-V选项+键槽** Z- Special	1- 5 VDC TTL (RS422) 4- 5 to 24V in 5V TTL (RS422) out TTL/R 6-10 to 30 VDC HTL 8-Long Driver Z- Special	L -1000 PPR M-1024 PPR N- 1200 PPR O-2000 PPR P- 2048 PPR T- 2500 PPR U- 4096 PPR W-5000 PPR Z- Special	1-single output 2-dual output	A-短弹簧片 B-长弹簧片 G-万向力矩臂* Z- Special	6- All.6 Channels A,A\,B,B\,Z,Z\ 4-A,A\,B,B\ 3-A,B,Z 2-A,B		000-None 6xx- 电缆xx米带插头, 电缆xx米, 最长15m 700-带配套插头 7xx-带配套插头/电缆长度 xx米, 最长9m 9xx- 电缆xx米, 最长15m Z- Special	J-绝缘轴套** Z-Special
*HS45力矩臂为M6, 长度100mm, 其他尺寸需标识, 最长500mm **只有盲/通孔+环形锁紧环选项可以选择绝缘套 ***键槽标准: > 12-17 (5) > 17-22 (6) / > 22-30 (8) > 30-38 (10) / > 38-50 (12)										
Connector										
MS Connector				EPIC		M23 Connector		Terminal Block		3 ft. Flex. Cable
MS (10pin)				MSmini (8pin)		EPIC		D- Leine and linde pinout, with plug E- Hubner Pinout w/o plug		N- with color coded leads T- with terminal Block
B- With Conduit Adapter C- without plug		K- With Flex Conduit Adapter L- elbow with Plug M- Without Plug		R- Baldor Twist Lock without Plug		P-with Plug V-without Plug		W-Sealed. Pigtail X -Sealed. industrial Connector without Plug Z- Special, industrial Connector		

重载中空轴增量编码器

HS45A 外形图

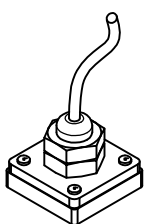


Tether Options:
G-Torque Arm
Mount

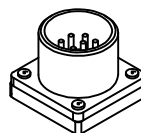


Connector options:
W-cable

Connector options:
B/D-MS10/M23 without



Signal	Cable	Ms
GND	White	—
UB+	Brown	—
A	Green	—
B	Gray	—
Z	Blue	—
A-	Yellow	—
B-	Pink	—
Z-	Red	—
Shield	PH	—

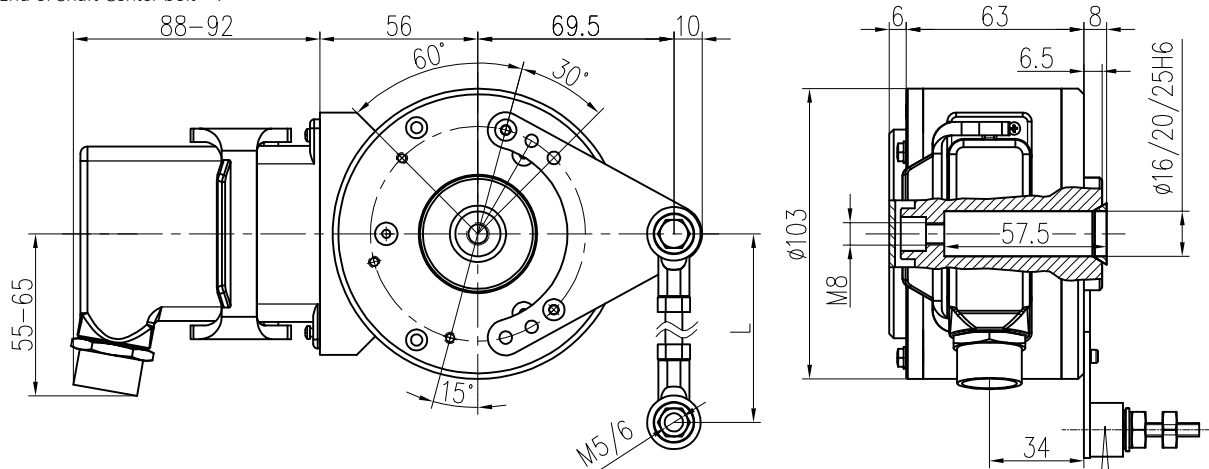


Signal	MS(10)	M23(12)
GND	F	10
UB+	D	12
A	A	6
B	B	8
Z	C	3
A-	H	5
B-	I	1
Z-	J	4
Shield	PH	PH

重载中空轴增量编码器

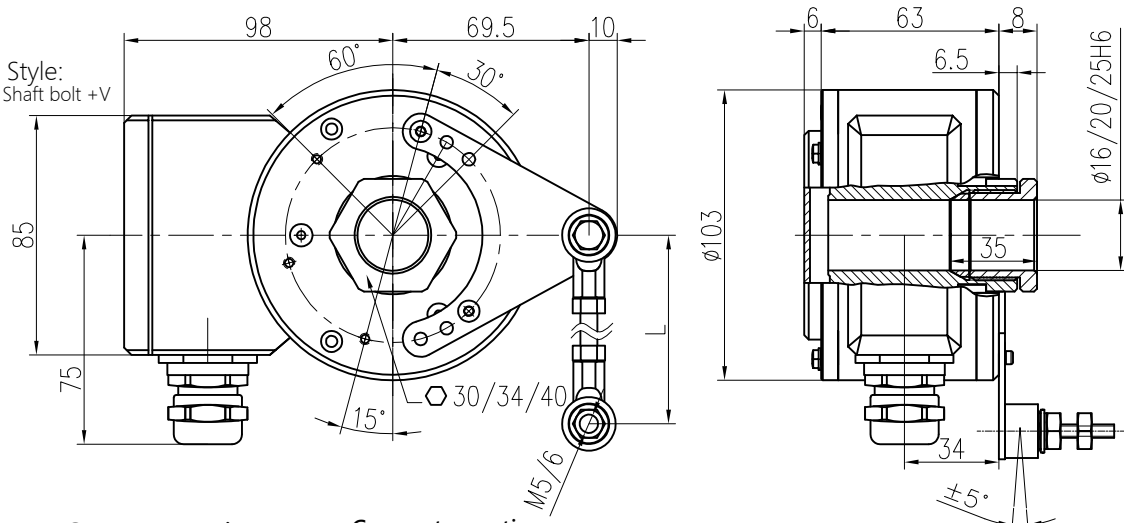
HS45A 外形图

Mounting Style:
V-End of Shaft Center bolt +V



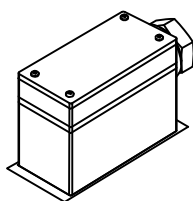
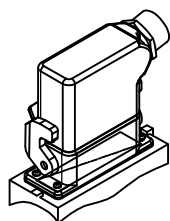
Tether Options:
G-Torque Arm
Mount

Mounting Style:
W-Middle of Shaft bolt +V



Connector options:
P-EPIC with plug

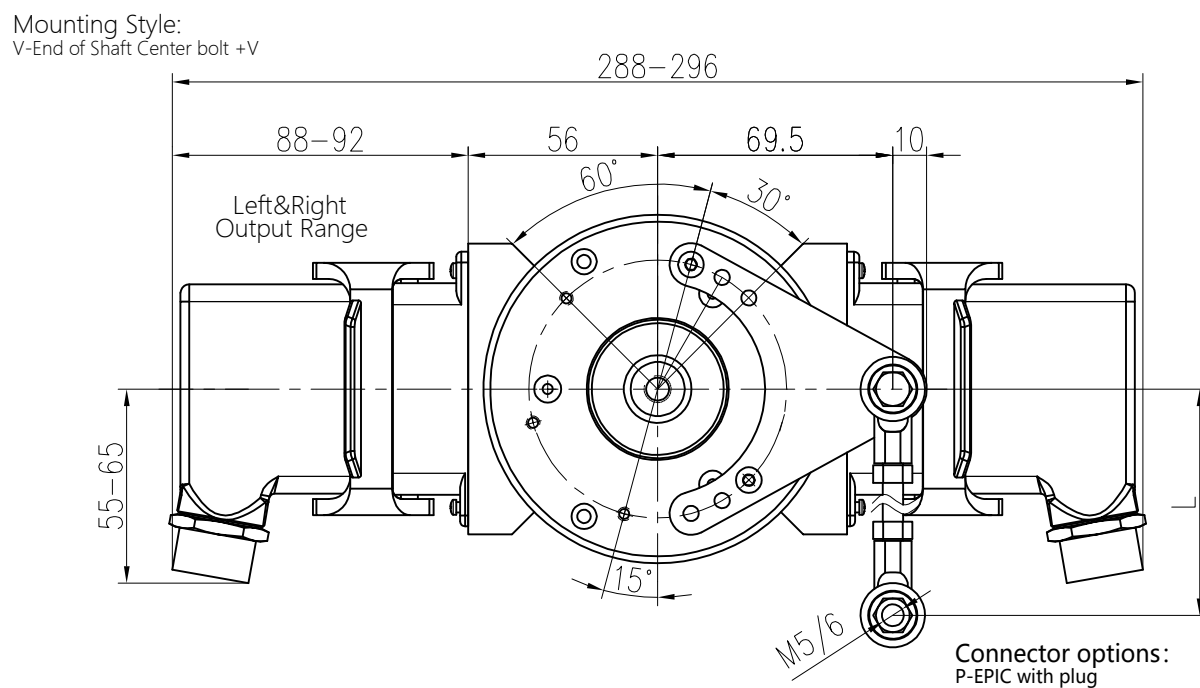
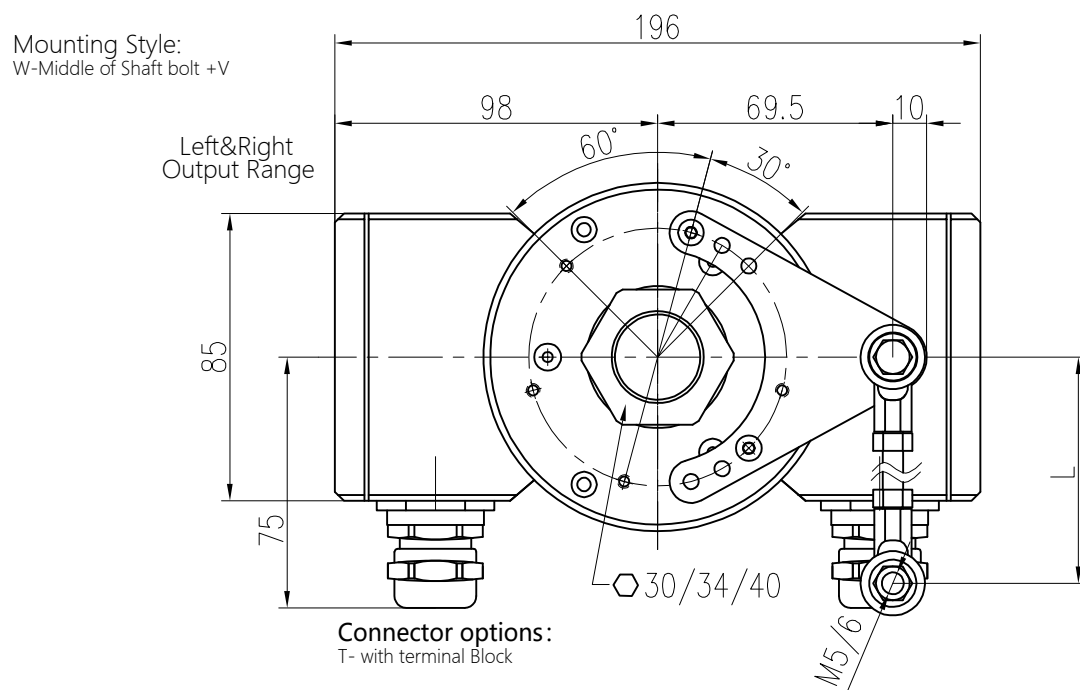
Connector options:
T- with terminal Block



Encoder Electrical connection			
signal	Cable	T-BOX	P options
GND	WHI	1	1
UB+	BRN	6	6
A	GRN	2	2
B	GRY	3	3
Z	BLU	4	4
A-	YEL	7	7
B-	PNK	8	8
Z-	RED	9	9
SHIELD	PH-	PH	PH

重载中空轴增量编码器

HS45A 外形图



重载中空轴增量编码器

HS45A 外形图

Mounting Style:
V-End of Shaft Center bolt +V

